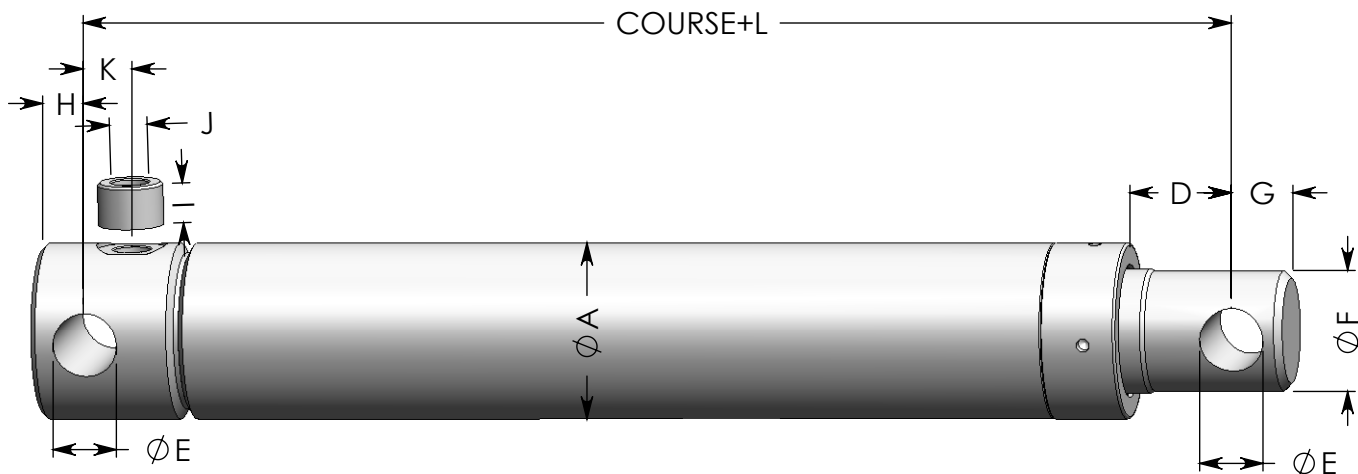


# SE STOCK

Vérins Simple Effet  
plongeurs avec butée de  
fin de course.

1203-34



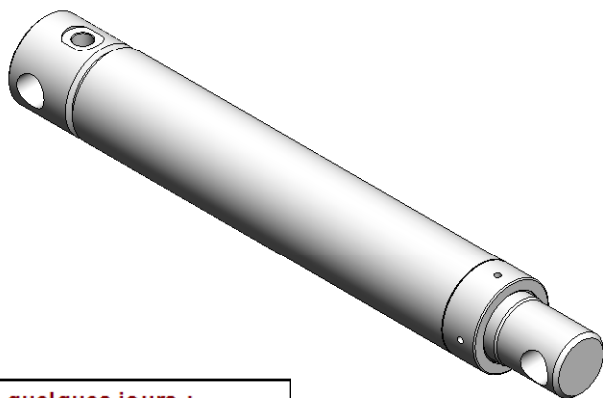
TIGE diamètre	Cotes d' encombrement									
	L	A	D	E	F	G	H	J	K	I
30	115	50	44	16,5	28	15	15	1/4	38	16
40	145	60	33	25,5	38	20	20	1/4	19	0
50	160	70	47	25,5	50	20	20	3/8	53	17
60	160	80	65	25,5	58	20	20	3/8	0	0
65	160	85	55	25,5	62	20	22	3/8	0	0

Bossage d'alimentation  
sur les SE 30 et les SE50.  
Les autres vérins ont un  
orifice d'alimentation  
percé directement dans le  
fond.

## COURSES livrables sur STOCK

TIGE diamètre	100	150	200	250	300	350	400	500	550	600	700	800	900	1000	1500
30															
40															
50															
60															
65															

tenus en stock



### Données techniques:

Pression d'utilisation dynamique :  
..... 21 MPa (210 bar)

Pression d'épreuve:  
..... 30 MPa (300 bar)

Huile hydraulique minérale,  
Température de fonctionnement comprise  
entre -20°C et + 80° C

Vitesse maximale : ..... 0,1 m/s

Tige chromée épaisseur 25 microns

Résistance au brouillard salin :  
200 heures selon ISO 9227 classe 9

Peinture d'apprêt

### Options avec délai de quelques jours :

Course spéciale

Tige nickelée et chromée (option Nichr)

Peinture de finition